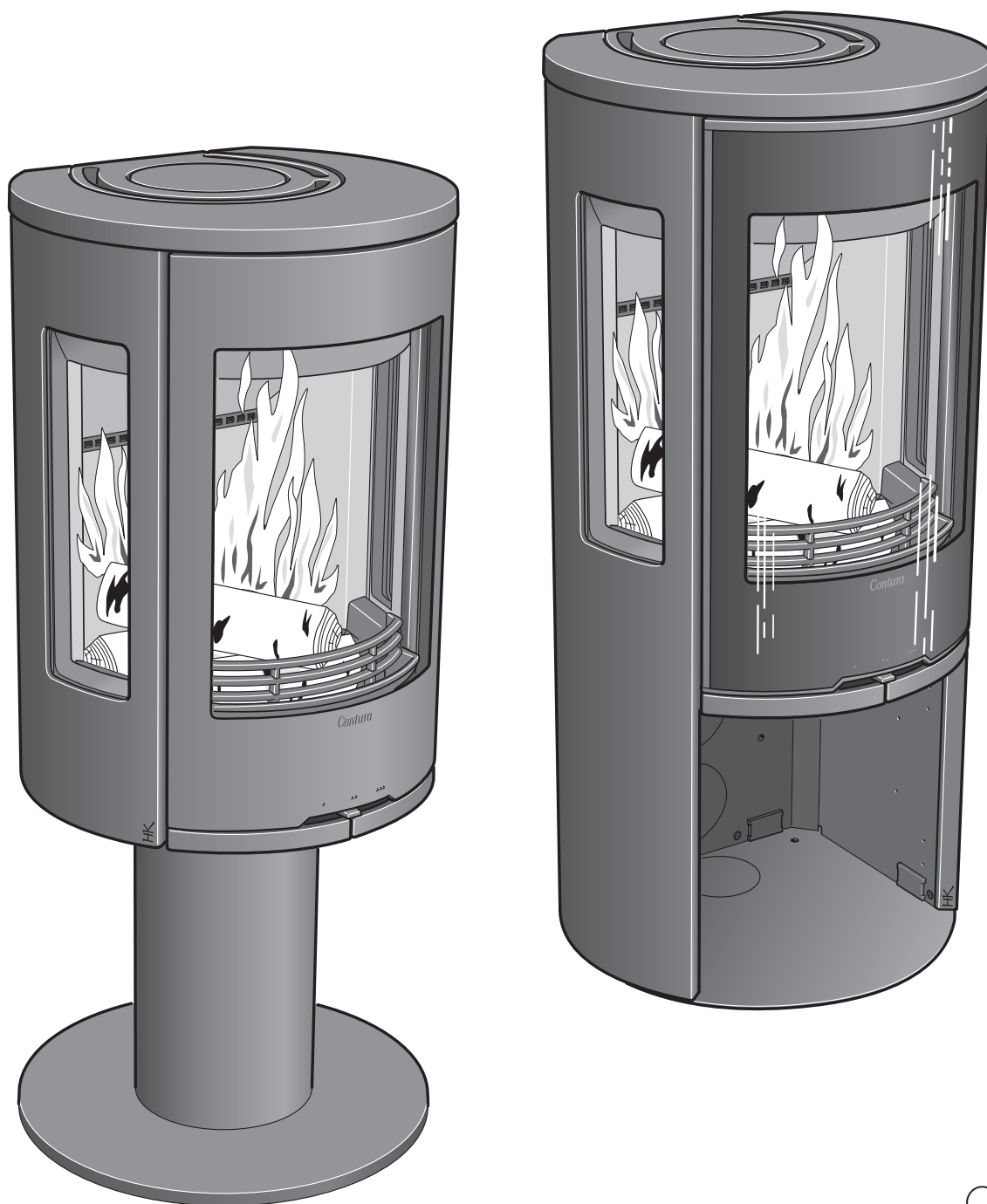


SE	Eldningsinstruktion	2
DE	Heizinstruktionen	6
NO	Fyringsinstruksjon	10
FR	Instructions d'allumage	14
GB	Lighting Instructions	18
DK	Fyringsvejledning	22
FI	Lämmitysohjeet	26
IT	Istruzioni per l'accensione	30
NL	Stookinstructies	34

Lighting Instructions



C500

Contura

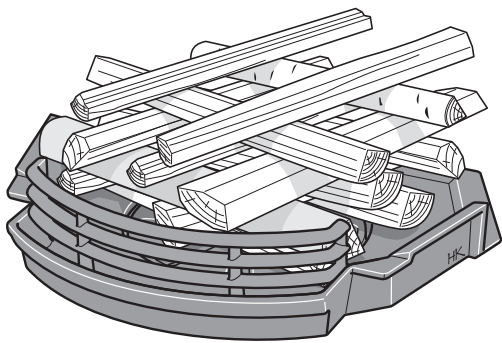
Richtig befeuern

Verwenden Sie stets die richtige Brennholzmenge. Dies gilt insbesondere beim Anzünden. Benutzen Sie daher beim ersten Heizen eine Waage, um ein Gefühl dafür zu bekommen, wie viel 2,0 kg Anzündholz sind. Verdeutlichen Sie sich ebenfalls, wie groß die normale und maximale Menge ist. Der Kaminofen ist ausschließlich für eine Befuerung mit geschlossener Tür vorgesehen. Öffnen Sie die Tür stets langsam und vorsichtig, um einen Rauch- und Qualmaustritt aufgrund von Druckveränderungen in der Feuerstätte zu vermeiden. Die Funktion des Kaminofens richtet sich jeweils nach den Zugverhältnissen im Schornstein. Um sich mit der Einstellung von Verbrennungsluft- und Startklappe vertraut zu machen sowie die passende Holzgröße und Holzmenge richtig einschätzen zu können, sind einige Heizvorgänge erforderlich.

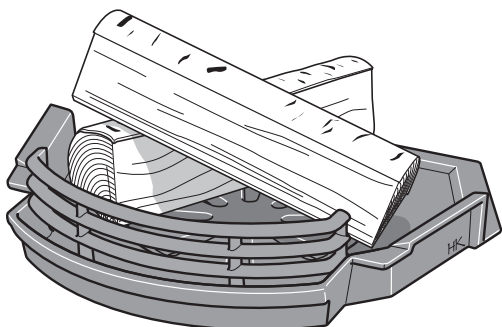
Richtige Holzgröße

Bei einer zu geringen Holzmenge oder bei zu großen Stücken kann in der Brennkammer keine ausreichende Temperatur erzeugt werden. Ein falsches Anheizen beeinträchtigt das Verbrennungsergebnis. Dadurch kommt es zu einer starken Rußbildung oder einem Erlöschen des Feuers, wenn die Tür geschlossen wird.

Anzündholz: Kleingehacktes
Holzlänge: 25-33 cm
Durchmesser: 2-5 cm
Menge je Anzündung: 2,0 kg
(ca. 8-10 kleingehackte Scheite)



Nachlegeholz: Gehacktes
Holzlänge: 25-33 cm
Durchmesser: 7-9 cm Normale Menge: 1,5 kg/Stunde (2 Scheite)
Maximale Menge: 2,5 kg/Stunde (max. 3 Scheite pro Nachlegevorgang).



Wichtig!

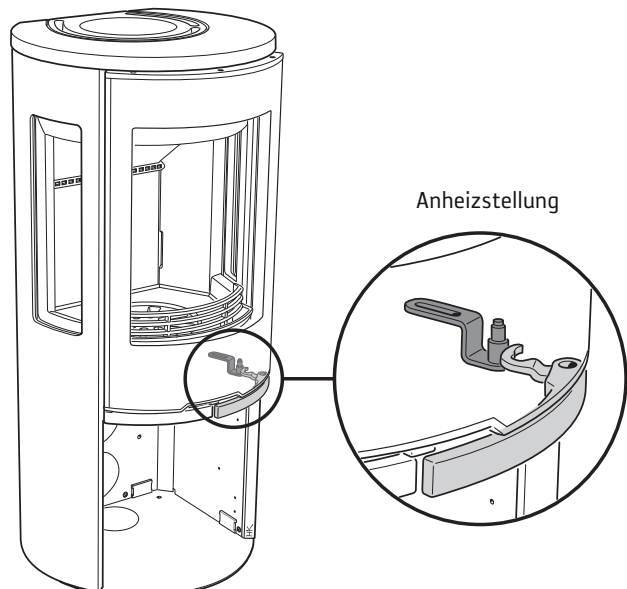
Es ist wichtig, dass das Holz Feuer fängt und brennt. Um dies zu erreichen, öffnen Sie die Verbrennungsluftklappe oder lehnen diese kurzzeitig an. Eine Schwelbefeuerung kann hingegen eine starke Rauchentwicklung bewirken und im schlimmsten Fall eine rasche Gasentzündung verursachen, die zu Schäden an der Feuerstätte führt.

Anzündung

Wenn das Haus über eine mechanische Lüftung verfügt, ist vor dem Anzünden in der Nähe der Feuerstätte ein Fenster zu öffnen. Lassen Sie das Fenster einige Minuten offen stehen, bis das Feuer intensiver brennt.

Hinweis: Der linke Griff zur Regelung des Rostellers muss bei der Befuerung geschlossen sein.

1. Öffnen Sie den Regler für die Verbrennungsluft vollständig.
2. Legen Sie Zeitungspapier oder Kaminanzünder sowie ca. 2,0 kg kleingehacktes Holz in die Brennkammer. Stapeln Sie die Scheite kreuz und quer übereinander.
3. Entzünden Sie das Feuer.
4. Bringen Sie die Tür in die Anzündstellung, wobei der untere Haken an der Verriegelungsrolle anliegt, damit sich ein ausreichend großer Spalt bildet (siehe Abbildung).
5. Wenn das Feuer nach etwa 5-10 min entfacht wurde, schließen Sie die Tür ganz.
6. An den Seitenscheiben kann sich beim Anfeuern eine geringe Rußmenge bilden. Dies ist normal. Der Ruß verschwindet nach einer Weile.
7. Das Nachlegen von Holz sollte erfolgen, bevor sich die ersten Flammen des entzündeten Feuers in ein Glutbett verwandelt haben.



Holz nachlegen

1. Öffnen Sie die Tür einen Spalt und lassen Sie für einige Sekunden einen Druckausgleich in der Brennkammer stattfinden, bevor Sie die Tür vollständig öffnen.
2. Legen Sie 2-3 Holzscheite mit einem Gesamtgewicht von etwa 1,5-2,5 kg nach. Legen Sie die Holzscheite diagonal aufeinander, damit das Feuer leicht entfacht werden kann. Schließen Sie daraufhin die Tür.
3. Die Verbrennungsluftklappe muss für die Dauer von 3-5 min vollständig geöffnet sein oder bis sich die Holzscheite schwarz gefärbt haben und intensiv brennen. Wenn Sie nun eine langsamere Verbrennung wünschen, können Sie die Zufuhr von Verbrennungsluft drosseln. Die Voraussetzungen für die Verbrennungsregelung unterscheiden sich je nach Temperatur in der Brennkammer und dem Zug im Schornstein.
4. Eine mittlere Leistung von 5 kW wird erzeugt, wenn die Verbrennungsluftklappe 40% geöffnet ist und einmal pro Stunde zwei Holzscheite mit insgesamt 1,3-1,5 kg nachgelegt werden.
5. Eine minimale Leistung von 3-4 kW wird erzielt, wenn die Verbrennungsluftklappe 30% geöffnet ist. In dieser Betriebsstufe kommt es besonders darauf an, dass die Verbrennungsluftklappe während der ersten 3-5 min vollständig geöffnet ist, sodass das Holz sich ordnungsgemäß entzündet, bevor die Zuführung von Verbrennungsluft verringert werden kann. Eine Voraussetzung für die Leistungsregelung ist ein stabiles Glutbett und eine hohe Temperatur in der Brennkammer. Wenn das Feuer bis zur Glut heruntergebrannt ist, muss neues Holz nachgelegt werden.

Auswahl des Brennmaterials

Als Brennmaterial für den Kaminofen eignen sich alle Brennholzarten, wie z.B. Birke, Buche, Eiche, Ulme, Esche, Nadelholz und Obstbaumholz. Verschiedene Holzarten weisen eine unterschiedliche Dichte auf. Je höher die Holzdichte, desto höher der Energiewert. Die höchste Dichte weisen Buche, Eiche und Birke auf.



Feuchtigkeitsgehalt des Holzes

Frisches Holz besteht zu 50% aus Wasser. Ein Teil des Wassers zirkuliert frei zwischen den Fasern, der Rest ist in den Zellen gebunden. Brennholz ist stets zu trocknen, sodass das freie Wasser verdunsten kann. Wenn der Feuchtigkeitsgehalt unter 20% gesunken ist, kann das Holz verfeuert werden. Bei der Verwendung von Holz mit einer höheren Feuchte geht ein großer Teil des Energiegehalts im Holz beim Verdunsten des Wassers verloren. Feuchtes Holz beeinträchtigt außerdem die Verbrennung. Im Schornstein bildet sich ein Ruß- und Teerbelag, der im schlimmsten Fall einen Schornsteinbrand herbeiführen kann. Darüber hinaus verrußen die Glasscheiben am Kaminofen und Anwohner in der Umgebung werden durch die Rußausstöße belastigt. Um sicher zu gehen, dass das Holz trocken ist, sollte es im Winter geschlagen und im Sommer im freien unter einer Überdachung gelagert werden. Decken Sie einen Holzstapel niemals mit einer Plane ab, die bis zum Boden reicht. Andernfalls wirkt die Plane wie eine Dunstglocke und verhindert das Trocknen des Holzes. Lagern Sie eine kleinere Brennholzmenge stets einige Tage vor der Verwendung im Haus, damit die Oberflächenfeuchte des Holzes verdunsten kann.

Damit sollten Sie NICHT heizen

Verwenden Sie als Brennmaterial in einem Einsatz unter keinen Umständen fossile Brennstoffe, druckimprägniertes, angestrichenes oder geleimtes Holz, Spanplatten, Kunststoff oder Farbdruckbroschüren. Bei der Verbrennung dieser Materialien können sich Salzsäure und Schwermetalle bilden, die sich schädigend auf die Umwelt und die Feuerstätte auswirken. Die Salzsäure kann den Schornsteinstahl oder das Mauerwerk in einem gemauerten Schornstein angreifen. Heizen Sie – außer beim Anzünden – nicht mit Rinde, Sägespänen oder anderem stark zerkleinerten Holz. Bei diesem Brennstoff brennt das Feuer rasch zu intensiv und die Ausgangsleistung steigt zu hoch an.

Kerzen

Verwenden Sie keine Kerzen und Kerzenreste als Brennstoff. Geschmolzenes Wachs fließt in das Klappensystem des Kaminofens und macht die Klappe unbrauchbar. Eine entsprechende Reparatur ist sehr kostenintensiv.

Keine zu hohen Flammen

Das Feuer darf nicht mit zu hoher Flamme brennen. Große Feuer sind unwirtschaftlich und führen zudem zu großen Rauchgastemperaturen, die den Kaminofen und den Schornstein beschädigen können. Die empfohlene Holzmenge bei einer normalen Beheizung liegt bei 1,5 kg/Stunde und die höchste zulässige Holzmenge liegt bei 2,5 kg/Stunde, wenn mit gehackter Birke oder einem anderen Laubholz mit einem Feuchtigkeitsgehalt von ca. 18% geheizt wird. Wird dieselbe Menge wie oben z.B. in Form von Nadelholz genutzt, treten in der Feuerstätte deutlich höhere Temperaturen auf. Bei einer maximalen Befuerung während längerer Perioden verkürzt sich die Lebensdauer des Kaminofens. Beim Überschreiten der maximal zulässigen Holzmenge können Kaminofenkomponenten beschädigt werden und der Garantieanspruch erlischt.

Bei einem neuen Kaminofen

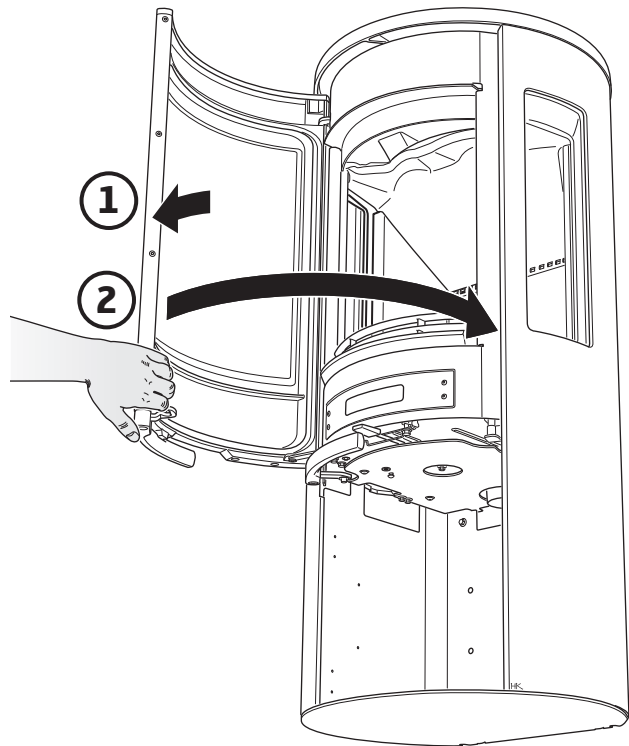
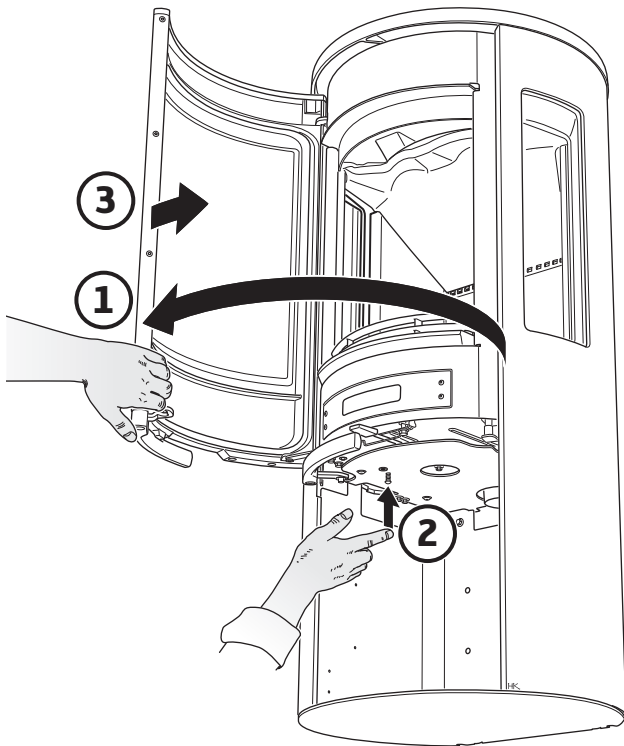
Wenn der Kaminofen neu ist, kann ein spezieller Geruch auftreten, der durch einen bestimmten Ölbelag sowie etwaige überschüssige Farbe an den Blechen hervorgerufen wird. Nach einigen Heizvorgängen verschwindet dieser Geruch vollständig.

Wartung des Kaminofens

Beim Beheizen können die Glasscheiben verrußten, selbst wenn der Kaminofen mit trockenem Holz mit einem Feuchtigkeitsgehalt von 15-20% befeuert wird. Bei regelmäßiger Reinigung genügt es meist, die Scheiben mit einem trockenen Stück Papier abzuwischen. Wenn sich der Ruß bereits länger auf der Scheibe befindet, lässt er sich am besten mit Reinigungsmittel oder einem speziellen Mittel zur Rußentfernung beseitigen. Diese Mittel sind in Drogerien oder bei Ihrem Kaminofenhändler vor Ort erhältlich. Verwenden Sie niemals Reinigungsmittel, die Schleifpartikel enthalten oder bedrucktes oder lackiertes Glas verätzen können. Andernfalls kann die Scheibe/Farbe beschädigt werden. Verwenden Sie auch keine Reinigungsmittel mit Natriumhydroxid, da sich dies ätzend auf Dichtungsleisten auswirken kann.

- Achten Sie beim Entfernen der Asche aus dem Aschekasten darauf, dass keine Glut übrigbleibt. Die Asche ist vor ihrer Entsorgung mindestens eine Woche lang in einem nicht brennbaren Behälter mit Verschluss aufzubewahren.
- Reinigen Sie bisweilen auch innen im Bereich des Aschekastens. Andernfalls kann verschüttete Asche den Aschekasten daran hindern, richtig eingesetzt zu werden, wodurch sich die Tür der Feuerstätte nicht korrekt schließen lässt.

- Der Rost und die weiteren Gusskomponenten in der Brennkammer werden mit einer Stahlbürste gereinigt.
- Um eine optimale Verbrennung zu gewährleisten, müssen die Dichtungen regelmäßig kontrolliert werden. Verschlossene Dichtungen beeinträchtigen die Verbrennung, wenn der Kaminofen beim Heizen zusätzliche Luft einzieht.
- Lackierte Kaminofenbereiche können mit einem feuchten Lappen und bei Bedarf mit etwas Spülmittel gereinigt werden. Schäden an lackierten Bereichen, z.B. kleinere Kratzer, lassen sich mit Cutura-Ausbesserungsfarbe beheben. Wenden Sie sich an Ihren Händler.
- Da ständig große Luftmengen durch den Kaminofen strömen (kalte Raumluft wird angesaugt und warme Luft verströmt), kann sich hinter und unter dem Kaminofen Staub ansammeln. Reinigen Sie daher regelmäßig den Bereich unter und hinter dem Kaminofen.
- Komponenten in der Nähe des Feuers müssen evtl. ausgetauscht werden. Ein Beispiel für solche Komponenten sind die Auskleidung der Feuerstätte und Roste. Die Lebensdauer dieser Bestandteile richtet sich danach, auf welche Weise und wie oft der Kaminofen genutzt wird.

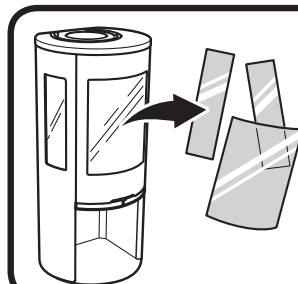


Aufstellung der Tür

Mithilfe der Taste an der Kaminofenunterseite kann die Tür in ihrer geöffneten Stellung arretiert werden.

Abfallentsorgung

Die Kaminofenverpackung besteht aus Wellpappe, Holz und einer geringen Kunststoffmenge. Die Materialien können nach einer Mülltrennung dem Recycling zugeführt werden.



Kaminofenverglasung ist als Restmüll mit Keramik und Porzellan zu entsorgen

Mögliche Ursachen für Betriebsstörungen sowie Behebungsmaßnahmen

Nach einer Neuinstallation herrscht im Kaminofen nur ein unzureichender Zug.

- Stellen Sie sicher, dass die Schornsteinabmessungen mit den Vorgaben in der Installationsanleitung übereinstimmen.
- Vergewissern Sie sich, dass keine Blockierungen im Schornstein vorliegen, die die Rauchgase behindern. Angrenzende Häuser oder Bäume dürfen nicht den Luftstrom im Schornsteinbereich blockieren.

Es lässt sich nur schwer und nur kurzzeitig ein Feuer entfachen.

- Kontrollieren Sie, ob das Feuerholz ausreichend trocken ist.
- Im Gebäude herrscht ein zu hoher Unterdruck, z.B. bei Einsatz eines Küchenabluftgebläses oder einer anderen mechanischen Lüftung. Öffnen Sie beim Anzünden ein Fenster in der Nähe der Feuerstätte. Versuchen Sie ebenfalls, Zeitungsreste anzuzünden und in die Brennkammer zu legen, um einen Zug zu entfachen.
- Der Zuluftkanal von außen kann ganz oder teilweise blockiert sein. Lösen Sie den Schlauch und versuchen Sie, den Ofen mit Verbrennungsluft aus dem Raum zu entzünden.
- Kontrollieren Sie, ob die Verbrennungsluftklappe geöffnet ist.
- Der Rauchanschluss des Kaminofens kann mit Ruß verstopft sein. Dies ist nach dem Kehren möglich. Heben Sie den Raucheinschub heraus und führen Sie eine Kontrolle durch.
- Lesen Sie schließlich nochmals die Heizinstruktion. Eventuell wurde eine zu geringe Holzmenge verwendet und die Glut ist daher zu schwach und kalt, um beim nächsten Nachlegen das Holz zu entzünden.

An den Glasscheiben bildet sich übermäßig viel Ruß.

Auf den Glasscheiben lagert sich immer etwas Ruß ab und nach jedem Heizvorgang wächst die Rußmenge. Verrußte Scheiben sind hauptsächlich auf folgende Ursachen zurückzuführen:

- Das Brennholz ist feucht. Dadurch wird die Verbrennung beeinträchtigt und es findet eine starke Rauchentwicklung statt.
- In der Brennkammer herrscht eine zu niedrige Temperatur, wodurch eine unvollständige Verbrennung stattfindet und ein unzureichender Zug im Schornstein erzeugt wird.
- Die Klappenregelung ist nicht korrekt, z.B. befindet sich die Klappe nicht ca. 5-10 min in der Anzündstellung. Kontrollieren Sie den Feuchtigkeitsgehalt des Holzes. Achten Sie darauf, dass eine ausreichende Glut vorhanden ist. Lesen Sie erneut die Heizinstruktion.

In der Nähe des Kaminofens kommt es zeitweise zu einer Geruchsentwicklung.

Dies kann vorkommen, wenn Wind in den Schornstein drückt und ist meist bei einer bestimmten Windrichtung zu beobachten. Eine weitere Ursache ist eine geöffnete Tür, wenn eine starke Verbrennung stattfindet.

Lackierte Bereiche haben sich verfärbt

Wenn sich lackierte Bereiche verfärbt haben, liegt das an einer zu hohen Temperatur in der Brennkammer. Die Ursache für die erhöhte Temperatur kann daran liegen, dass die maximal zulässige Holzmenge überschritten oder ungeeigneter Brennstoff verwendet wurde (z.B. Bauschutt, große Mengen kleingehackten Holzabfalls). Für diese Schäden wird keine Garantie übernommen. Wenn Problem entstehen, die Sie nicht selbst beseitigen können, wenden Sie sich an Ihren Händler oder den zuständigen Schornsteinfeger. Wir hoffen, dass Sie diese Hinweise bei einer komfortablen, wirtschaftlichen und problemfreien Nutzung Ihres Contura-Kaminofens unterstützen.



Reinigen

Das Kehren von Schornsteinkanälen und Schornsteinanschlüssen ist vom zuständigen Schornsteinfeger auszuführen. Das Kehren des Kaminofens kann durch Abkratzen und bzw. oder Abbürsten erfolgen. Am besten ist ein Staubsauger für Ruß geeignet. Wenn ein Schornsteinbrand entsteht oder zu befürchten ist, müssen Verbrennungsluftklappe und Ofentür geschlossen werden. Alarmieren Sie bei Bedarf die Feuerwehr. Nach einem Schornsteinbrand muss der Schornstein stets vom Schornsteinfeger besichtigt werden.

WARNUNG!

- Beim Heizen erhitzen sich die Oberflächen des Kaminofens stark und können bei einer Berührung Verbrennungen hervorrufen.
- Beachten Sie ebenfalls die intensive Wärmeabstrahlung durch die Glasscheibe in der Ofentür.
- Wenn brennbares Material näher als angegeben am Ofen gelagert wird, können Brände entstehen.
- Eine Schwelbefeuerung kann zu einer raschen Gasentzündung führen. Dadurch besteht eine Gefahr für Verletzungen und Materialschäden.

Contura

NIBE AB · Box 134 · 285 23 Markaryd · Sweden
www.contura.eu

Contura behält sich das Recht vor, in diesem Dokument angegebene Abmessungen und beschriebene Vorgehensweisen ohne vorherige Ankündigung zu ändern. Die aktuelle Version dieser Heizinstruktion kann unter www.contura.eu heruntergeladen werden.

Contura

NIBE AB · Box 134 · 285 23 Markaryd · Sweden
www.contura.eu

Contura reserves the right to change dimensions and procedures described in these instructions at any time without special notice. The current edition can be downloaded from www.contura.eu

811250 BAV SE-EX C500 Style-4
2018-03-07