

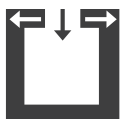
PARO MULTIAIR



Technische Daten		Pellets	Holz
Heizleistungsbereich	[kW]	2,5 - 8	4 - 8
Nennwärmeleistung	[kW]	8	8
Raumheizvermögen abhängig von der Hausisolierung	[m³]	50-220	90-220
Brennstoffverbrauch	[kg/h]	0,6-1,9	1,1-2,2
Pelletbehälterkapazität*	[l/kg]	47/~30	-
Netzanschluss	[V]/[Hz]	230/50	230/50
durchschnittliche elektrische Leistungsaufnahme	[W]	20	20
Sicherung	[A]	2,5	2,5
Wirkungsgrad	[%]	91,3	91
Energieeffizienzklasse		A+	A+
Energieeffizienz Index		123	122
Kaminzugbedarf	[Pa]	3	12

*Fassungsvermögen in kg kann aufgrund unterschiedlicher Pelletschüttdichten abweichen.

Merkmale



RLU



Touch Display



Kippstentantung



RIKATRONIC3



Multi Air



RLS-System



USB



Energie Effizienz

Zubehör



RIKA firenet



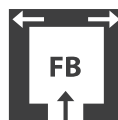
RIKA Voice



Raumsensor

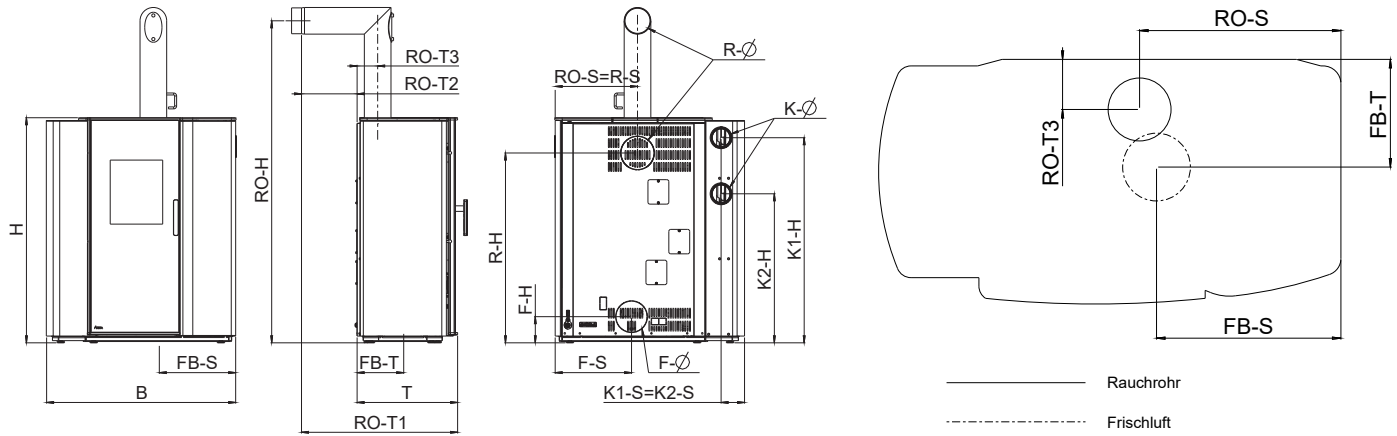


GSM Control



Frischluft-Bodenanschluss

Kaminanschluss



Gewicht			
Gewicht ohne Verkleidung	[kg]	~265	~265
Gewicht mit Stahlverkleidung	[kg]	~270	~270
Gewicht mit Steinverkleidung	[kg]	~315	~315
Speichermasse (am Bsp. Speckstein)	[kg]	~65	~65
Abmessungen			
H - Höhe	[mm]	1132	1132
B - Breite	[mm]	952	952
T - Korpustiefe	[mm]	505	505
Rauchrohranschluss			
R - Ø Durchmesser	[mm]	130	130
RO - H Original Winkelrohr Anschlusshöhe	[cm]	162	162
RO - T1 Original Winkelrohr Tiefe gesamt	[cm]	79	79
RO - T2 Original Winkelrohr Abstand zu Rückwand	[cm]	28	28
RO - T3 Tiefe von Ofenrückseite zu Mitte Rauchrohr	[cm]	10	10
RO - S Original Winkelrohr Abstand seitlich	[cm]	41	41
R - H Anschluss hinten Anschlusshöhe	[cm]	96	96
R - S Anschluss hinten Abstand seitlich	[cm]	41	41
Frischluftanschluss			
F - Ø Durchmesser	[mm]	125	125
F - H Anschlusshöhe	[cm]	13	13
F - S Abstand seitlich	[cm]	38	38
FB - S Bodenanschluss Abstand seitlich	[cm]	38	38
FB - T Bodenanschluss Tiefe	[cm]	23	23
Konvektionsluftanschluss			
K - Ø Durchmesser	[mm]	100	100
K1 - H/K2 - H Anschlusshöhe	[cm]	103/75	103/75
K1 - S/K2 - S Abstand seitlich	[cm]	12/12	12/12

Sicherheitsabstände (Mindestabstände)

Hinweis

- Zu nicht brennbaren Gegenständen
a > 40cm b > 10cm
- Zu brennbaren Gegenständen und zu tragenden Wänden aus Stahlbeton
a > 80cm b > 10cm

