

SE	Eldningsinstruktion	2
DE	Heizinstruktionen	9
NO	Fyringsinstruksjon	16
FR	Instructions d'allumage	23
DK	Fyringsvejledning	30
FI	Lämmitysohjeet	37
IT	Istruzioni per l'accensione	44
NL	Stookinstructies	51
GB	Lighting Instructions	58

Lighting Instructions



600 Style
Contura

Richtig befeuern

Ihre Feuerstätte von Contura ist als sekundäre Wärmequelle in der Wohnung vorgesehen. Verwenden Sie stets die richtige Brennholzmenge. Dies gilt insbesondere beim Anzünden. Benutzen Sie daher beim ersten Heizen eine Waage, um ein Gefühl dafür zu bekommen, wie viel 2,0 kg Anmachholz sind. Verdeutlichen Sie sich ebenfalls, wie groß die normale und maximale Menge ist.

Die Feuerstätte ist ausschließlich für eine Befeuern mit geschlossener Tür vorgesehen.

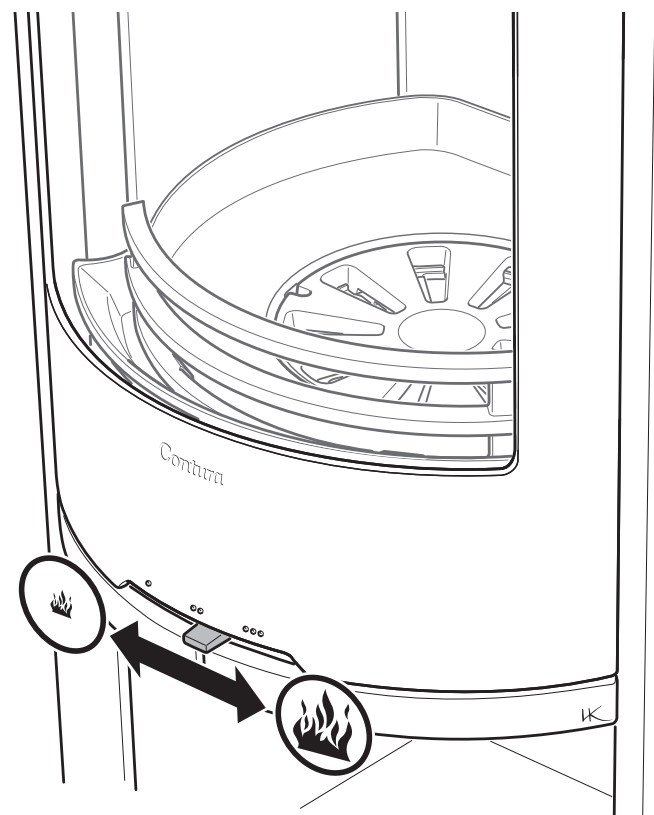
Öffnen Sie die Tür stets langsam und vorsichtig, um einen Rauch- und Qualmaustritt aufgrund von Druckveränderungen in der Feuerstätte zu vermeiden.

Die Verbrennung hängt von den Zugverhältnissen im Schornstein und von der Holzqualität ab. Um sich mit der Einstellung des Verbrennungsluftreglers vertraut zu machen sowie die passende Holzgröße und Holzmenge richtig einschätzen zu können, sind einige Heizvorgänge erforderlich.



Verbrennungsluftregler

- Um den Regler zu öffnen, wird er nach rechts bewegt.
- Die Klappe ist das „Gaspedal“ des Kaminofens. Man gibt nur beim Anzünden und beim Einlegen von Holz Vollgas. Für alle anderen Befeuernsvorgänge sollte diese Klappe ungefähr in mittlerer Stellung sein.
- Schließen Sie den Regler, wenn die Feuerstätte nicht verwendet wird. So wird ein Austreten von Raumluft und eine Kondensation im Schornstein verhindert.
- Schließen Sie den Regler immer erst, wenn die Glut ausgebrannt ist.



Anzünden

Bei einer zu geringen Holzmenge oder bei zu großen Stücken kann in der Brennkammer keine ausreichende Arbeitstemperatur erzeugt werden. Ein falsches Anheizen beeinträchtigt das Verbrennungsergebnis. Dadurch kommt es zu einer starken Rußbildung oder einem Erlöschen des Feuers, wenn die Tür geschlossen wird.

Wenn die Feuerstätte keinen Außenluftanschluss besitzt, muss vor dem Anzünden in der Nähe der Feuerstätte unter Umständen ein Fenster geöffnet werden. Lassen Sie das Fenster einige Minuten offen stehen, bis das Feuer intensiver brennt.

Anmachholz:

Kleingehacktes Holz

Länge: 25-36 cm

Durchmesser: 2-7 cm

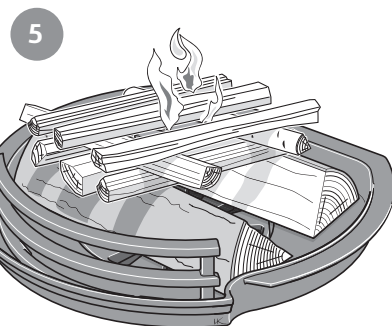
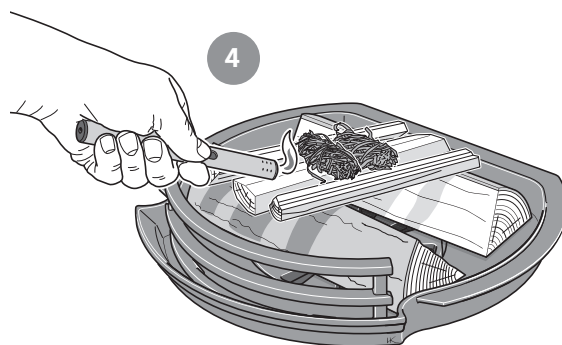
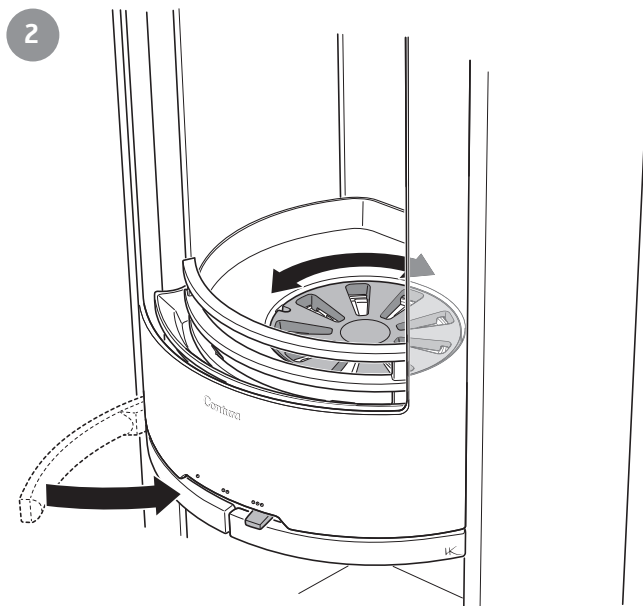
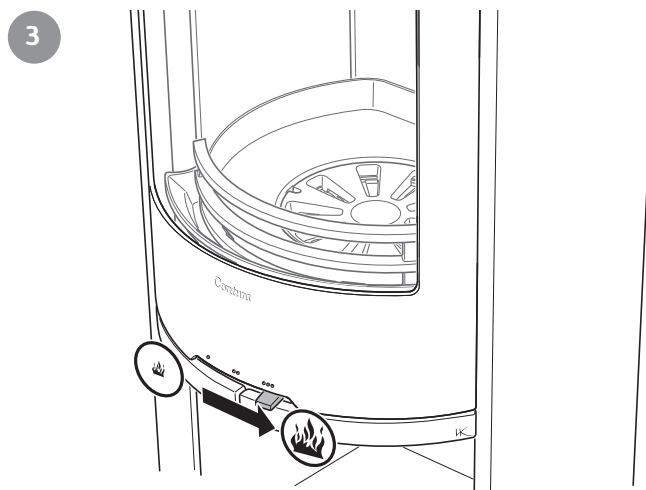
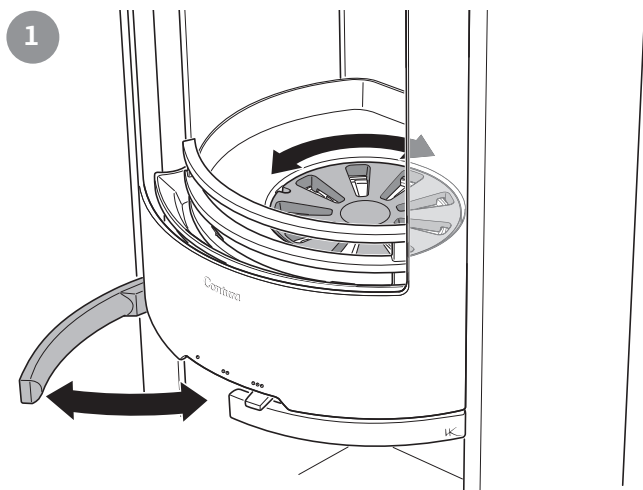
Menge je Anzündvorgang: 2,0 kg

(ca. 8-12 kleingehackte Scheite)

Hinweis:

Der linke Griff zur Regelung von Roststeller und Boost-Funktion muss bei der Befuerung geschlossen sein.

1. Ziehen Sie den linken Griff (Rostgriff) heraus und drehen Sie den Roststeller mehrmals vor und zurück. Dies macht die Kanäle für die Eintrittsluft frei.
2. Schließen Sie den Rostgriff.
3. Öffnen Sie den Verbrennungsluftregler vollständig.
4. Legen Sie ca. 2 kg Anmachholz ein, wobei die größten Stücke unten liegen. Der Feueranzünder sollte sich in der Mitte befinden (siehe Abbildung).
5. Entzünden Sie das Feuer.
6. Schließen Sie die Tür.
7. Der Kaminofen ist mit einem Automatikregler ausgestattet, der das Feuer beim Anzünden mit Luft von unten versorgt. Nach der Anzündphase wird der Regler geschlossen.
8. Das Nachlegen von Holz erfolgen, bevor sich die ersten Flammen des entzündeten Feuers in ein Glutbett verwandelt haben.



Nachlegen von Holz

1. Öffnen Sie die Tür einen Spalt und lassen Sie für einige Sekunden einen Druckausgleich in der Brennkammer stattfinden, bevor Sie die Tür vollständig öffnen.
2. Legen Sie zwei Holzstücke mit einem Gesamtgewicht von etwa 1,0-2,0 kg nach. Stapeln Sie das Holz diagonal (siehe Abbildung).
3. Schließen Sie die Tür.
4. Der Verbrennungsluftregler sollte so lange vollständig geöffnet bleiben, bis das Holz intensiv brennt. Anschließend können Sie die Verbrennungsluft drosseln. Die Voraussetzungen für die Regelung der Verbrennung variieren je nach Temperatur in der Brennkammer und Schornsteinzug.
5. Eine mittlere Leistung von 6 kW wird erzeugt, wenn der Verbrennungsluftregler ca. 50 % geöffnet ist und einmal pro Stunde zwei Holzstücke von insgesamt 1,3-1,8 kg nachgelegt werden.
6. Eine minimale Leistung von 4-5 kW wird erzielt, wenn der Verbrennungsluftregler ca. 40% geöffnet ist. In dieser Betriebsstufe kommt es besonders darauf an, dass der Verbrennungsluftregler während der ersten 3-5 min vollständig geöffnet ist, sodass das Holz sich ordnungsgemäß entzündet, bevor die Luftzufuhr verringert werden kann. Eine Voraussetzung für die Leistungsregelung ist ein stabiles Glutbett und eine hohe Temperatur in der Brennkammer.
7. **Hinweis: Das Befeuern mit höchster Leistung kann die Verbrennung verschlechtern, den Wirkungsgrad verringern und die Lebensdauer des Kaminofens verkürzen.**

Nachlegen von Holz mit Boost-Funktion

Manchmal kann es beim Nachlegen von Holz schwer sein, dieses zu entzünden, da die Glut fast erloschen und die Temperatur in der Brennkammer zu stark gesunken ist. Gehen Sie in diesem Fall wie folgt vor:

1. Öffnen Sie die Tür einen Spalt und lassen Sie für einige Sekunden einen Druckausgleich in der Brennkammer stattfinden, bevor Sie die Tür vollständig öffnen.
2. Legen Sie zwei Holzstücke mit einem Gesamtgewicht von etwa 1,0-2,0 kg nach. Stapeln Sie das Holz diagonal (siehe Abbildung).
3. Schließen Sie die Tür.
4. Der Verbrennungsluftregler muss vollständig geöffnet sein.
5. Ziehen Sie den Rostgriff nun vollständig heraus. Jetzt wird das Holz von unten mit Luft versorgt und kann sich leichter entzünden.
6. **Hinweis: Schließen Sie den Rostgriff sofort, nachdem sich das Holz entzündet hat. Wenn der Rostgriff die ganze Zeit geöffnet ist, verbrennt das Holz zu schnell, wodurch der Kaminofen beschädigt werden kann.**
7. Bringen Sie den Verbrennungsluftregler in die gewünschte Stellung.

Heißluftklappe

Kaminöfen mit Powerstone können mit einer Klappe an der Oberseite ausgestattet sein. Schließen Sie die Klappe nach dem letzten Holzeinlegen, um eine höchstmögliche Abkühlzeit zu bekommen. Die Klappe muss jedoch **unbedingt** beim nächsten Anzünden wieder geöffnet werden. Andernfalls kann der Kaminofen durch zu starke Verbrennung beschädigt werden, da die Konvektionsluft nicht ausreichend gekühlt wird.

Nachlegeholz:

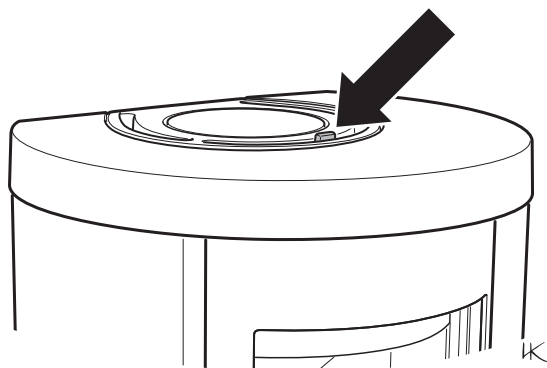
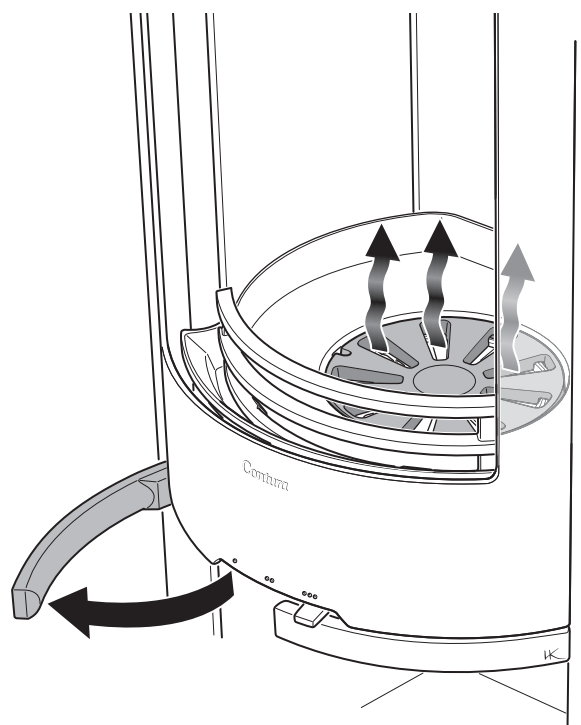
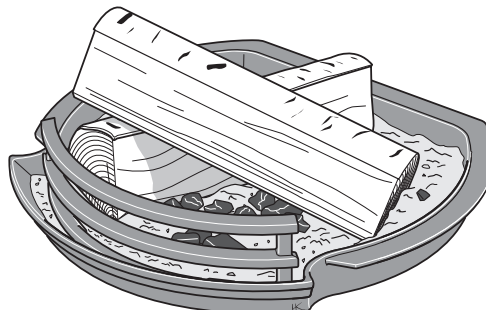
Gehacktes Holz

Länge: 25-36 cm

Durchmesser: 7-9 cm

Normale Menge: 1,8 kg/h (2 Scheite)

Maximale Menge: 2,7 kg/h (max. 3 Scheite pro Nachlegevorgang.)

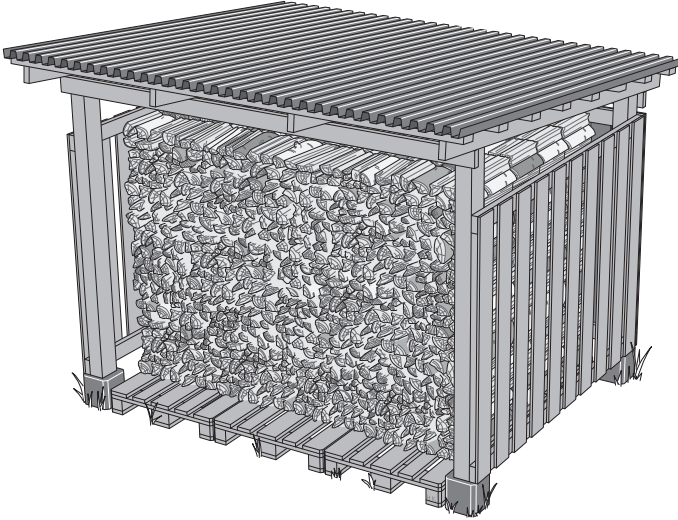


WICHTIG!

Es ist wichtig, dass das Holz schnell Feuer fängt und brennt. Um ein schnelles Anzünden zu erreichen, öffnen Sie den Verbrennungsluftregler **kurzzeitig** vollständig. Eine Schwelbefeuerung kann eine starke Rauchentwicklung bewirken und im schlimmsten Fall eine rasche Gasentzündung verursachen, die zu Schäden an der Feuerstätte führt.

Auswahl des Brennmaterials

Als Brennmaterial für die Feuerstätte eignen sich alle Brennholzarten, wie z.B. Birke, Buche, Eiche, Ulme, Esche, Nadelholz und Obstbaumholz. Verschiedene Holzarten weisen eine unterschiedliche Dichte auf. Je höher die Holzdicke, desto höher der Energiewert. Die höchste Dichte weisen Buche, Eiche und Birke auf.



Feuchtigkeitsgehalt des Holzes

Frisches Holz besteht zu 50% aus Wasser. Das Holz muss immer so getrocknet werden, dass der Feuchtigkeitsgehalt unter 20% liegt. Bei der Verwendung von Holz mit einer höheren Feuchte geht ein großer Teil des Energiegehalts im Holz beim Verkochen des Wassers verloren. Feuchtes Holz beeinträchtigt außerdem die Verbrennung. Im Schornstein bildet sich ein Ruß- und Teerbelag, der im schlimmsten Fall einen Schornsteinbrand herbeiführen kann. Darüber hinaus verrußen die Glasscheiben am Kaminofen und Anwohner in der Umgebung werden durch die Rußausstöße belästigt.

Um sicher zu gehen, dass das Holz trocken ist, sollte es im Winter geschlagen und im Sommer an der freien Luft unter einer Überdachung gelagert werden. Decken Sie einen Holzstapel niemals mit einer Plane ab, die bis zum Boden reicht. Andernfalls wirkt die Plane wie eine Dunstglocke und verhindert das Trocknen des Holzes. Lagern Sie eine kleinere Brennholzmenge stets einige Tage vor der Verwendung im Haus, damit die Oberflächenfeuchte verdunsten kann.



Damit sollten Sie NICHT heizen.

Verwenden Sie als Brennmaterial unter keinen Umständen fossile Brennstoffe, druckimprägniertes, angestrichenes oder geleimtes Holz, Spanplatten, Kunststoff oder Farbdruckbroschüren. Bei der Verbrennung dieser Materialien entstehen Substanzen, die sich schädigend auf die Umwelt und die Feuerstätte auswirken. Vermeiden Sie zudem, außer beim Anzünden, das Heizen mit extrem kleingehacktem Holz, da es unkontrolliert verbrennt. Bei diesem Brennstoff brennt das Feuer rasch zu intensiv und die Temperaturen steigen zu hoch an.

Kerzen

Verwenden Sie keine Kerzen und Kerzenreste als Brennstoff. Geschmolzenes Wachs fließt in das Reglersystem der Feuerstätte und macht den Regler unbrauchbar. Eine entsprechende Reparatur ist sehr kostenintensiv.

Die erste Befeuerung

Bei einer neuen Feuerstätte kann ein besonderer Geruch auftreten. Nach einigen Heizvorgängen verschwindet dieser Geruch vollständig.

WARTUNG DES KAMINOFENS

Beim Beheizen können die Glasscheiben verrußen, selbst wenn die Feuerstätte mit trockenem Holz mit einem Feuchtigkeitsgehalt von 15-20% befeuert wird. Bei regelmäßiger Reinigung genügt es meist, die Scheiben mit einem trockenen Stück Papier abzuwischen. Wenn sich der Ruß bereits länger auf der Scheibe befindet, tunken Sie das angefeuchtete Papier in die weiche, nicht schleifende Asche – gemeinsam mit Wasser löst diese den Ruß und entfernt ihn. Dies ist das einzige Reinigungsverfahren, das wir empfehlen. Sie können auch im Handel spezielle Ruß-Reinigungsmittel für Kaminglas erwerben, doch wir raten von deren Verwendung ab. Verwenden Sie unter keinen Umständen Reinigungsmittel, die Schleifpartikel oder ätzende Stoffe enthalten, da sie bedrucktes oder lackiertes Glas beschädigen oder die Farbe angreifen. Verwenden Sie auch keine Reinigungsmittel mit Natriumhydroxid, da sich dies ätzend auf Dichtungsleisten auswirken kann.

Achten Sie beim Entfernen der Asche aus dem Aschekasten darauf, dass keine Glut übrigbleibt. Die Asche ist vor ihrer Entsorgung mindestens eine Woche lang in einem nicht brennbaren Behälter mit Verschluss aufzubewahren.

Reinigen Sie bisweilen auch innen im Bereich des Aschekastens. Andernfalls kann verschüttete Asche den Aschekasten daran hindern, richtig eingesetzt zu werden.

Der Rost und die weiteren Gusskomponenten in der Brennkammer werden mit einer Stahlbürste gereinigt.

Um eine optimale Verbrennung zu gewährleisten, müssen die Dichtungen regelmäßig kontrolliert werden. Verschlissene Dichtungen beeinträchtigen die Verbrennung, wenn der Kaminofen beim Heizen zusätzliche Luft einzieht.

Lackierte Kaminofenbereiche können mit einem feuchten Lappen und bei Bedarf mit etwas Spülmittel gereinigt werden. Schäden an lackierten Bereichen, z.B. kleinere Kratzer, lassen sich mit Contura-Ausbesserungsfarbe beheben. Wenden Sie sich an Ihren Händler.

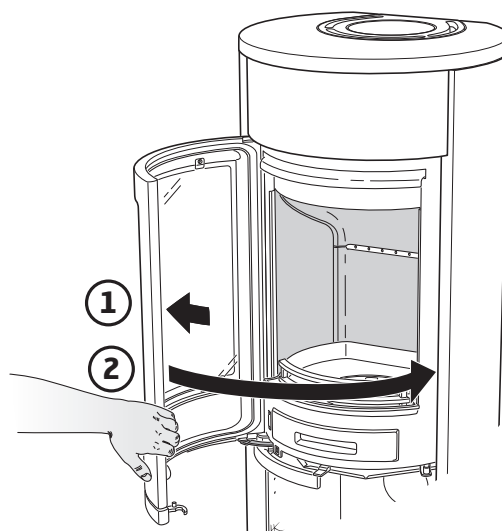
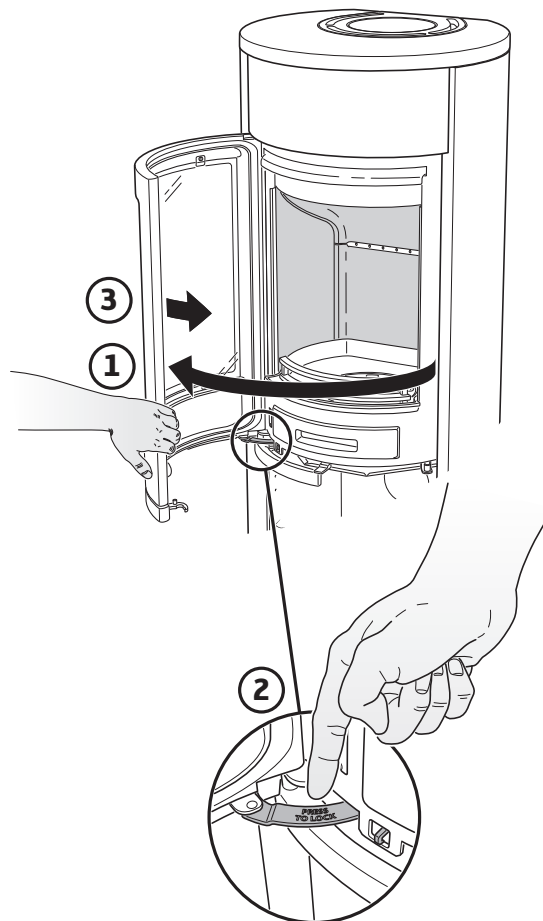
Da ständig große Luftmengen durch den Kaminofen strömen (kalte Raumluft wird angesaugt und warme Luft verströmt), kann sich hinter und unter dem Kaminofen Staub ansammeln. Reinigen Sie diese Stellen daher regelmäßig.

Komponenten in der Nähe des Feuers müssen evtl. ausgetauscht werden. Ein Beispiel für solche Komponenten sind die Verkleidung der Feuerstätte und Roste. Die Lebensdauer dieser Bestandteile richtet sich danach, auf welche Weise und wie oft der Kaminofen genutzt wird.

Verwenden Sie nur Ersatzteile, die von Contura empfohlen werden.

Aufstellen der Tür für Reinigung und Service

Mithilfe des Armes an der linken Seite des Kamins kann die Tür in ihrer geöffneten Stellung arretiert werden.



Mögliche Ursachen für Betriebsstörungen sowie Behebungsmaßnahmen

Nach einer Neuinstallation herrscht in der Feuerstätte nur ein unzureichender Zug.

- Stellen Sie sicher, dass die Schornsteinabmessungen mit den Vorgaben in der Installationsanleitung übereinstimmen.
- Vergewissern Sie sich, dass keine Blockierungen im Schornstein vorliegen, die die Rauchgase behindern. Umgebende Häuser oder Bäume dürfen nicht den Luftstrom im Schornsteinbereich blockieren.

Es lässt sich nur schwer und nur kurzzeitig ein Feuer entfachen.

- Kontrollieren Sie, ob das Feuerholz ausreichend trocken ist.
- Im Gebäude herrscht ein zu hoher Unterdruck, z.B. bei Einsatz eines Küchenabluftgebläses oder einer anderen mechanischen Lüftung. Öffnen Sie beim Anzünden ein Fenster in der Nähe der Feuerstätte. Versuchen Sie ebenfalls, Zeitungsreste anzuzünden und in die Brennkammer zu legen, um einen Zug zu entfachen.
- Der Zuluftkanal von außen kann ganz oder teilweise blockiert sein. Lösen Sie den Schlauch und versuchen Sie, den Ofen mit Verbrennungsluft aus dem Raum zu entzünden.
- Kontrollieren Sie, ob der Verbrennungsluftregler geöffnet ist.
- Der Rauchanschluss des Kaminofens kann mit Ruß verstopft sein. Dies ist nach dem Kehren möglich. Heben Sie die Rauchmuldenplatte heraus und führen Sie eine Kontrolle durch.
- Lesen Sie schließlich nochmals die Heizinstruktionen. Eventuell wurde eine zu geringe Holzmenge verwendet und die Glut ist daher zu schwach und kalt, um beim nächsten Nachlegen das Holz zu entzünden.

An den Glasscheiben bildet sich übermäßig viel Ruß.

Auf den Glasscheiben lagert sich immer etwas Ruß ab und nach jedem Heizvorgang wächst die Rußmenge. Verrußte Scheiben sind hauptsächlich auf folgende Ursachen zurückzuführen:

- Das Brennholz ist feucht. Dadurch wird die Verbrennung beeinträchtigt und es findet eine starke Rauchentwicklung statt.
- In der Brennkammer herrscht eine zu niedrige Temperatur, wodurch eine unvollständige Verbrennung stattfindet und ein unzureichender Zug im Schornstein erzeugt wird.
- Das Feuer wurde nicht gemäß Anleitung entzündet.
- Die Holzmenge ist so groß, dass die Flammen auf die Glasscheibe treffen. Machen Sie kein zu großes Feuer. Befeuern Sie gemäß den Anweisungen und mit der durchschnittlichen Leistung des Kaminofens.

In der Nähe der Feuerstätte kommt es zeitweise zu einer Geruchsentwicklung.

Dies kann vorkommen, wenn Wind in den Schornstein drückt und ist meist bei einer bestimmten Windrichtung zu beobachten. Eine weitere Ursache ist eine geöffnete Tür, wenn eine starke Verbrennung stattfindet.

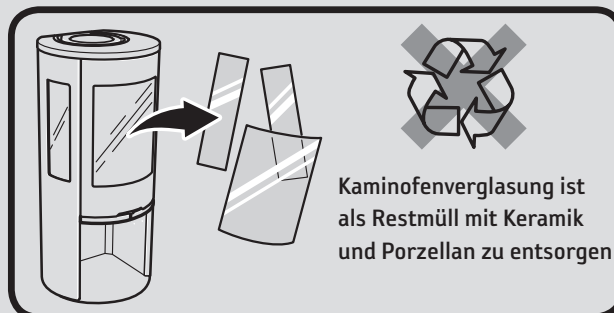
Lackierte Bereiche haben sich verfärbt.

Wenn sich lackierte Bereiche verfärbt haben, liegt das an einer zu hohen Temperatur in der Brennkammer. Die Ursache für die erhöhte Temperatur kann daran liegen, dass die maximal zulässige Holzmenge überschritten oder ungeeigneter Brennstoff verwendet wurde (z.B. Bauschutt, große Mengen kleingehackten Holzabfalls). Für diese Schäden wird keine Garantie übernommen. Wenn Probleme entstehen, die Sie nicht selbst beseitigen können, wenden Sie sich an Ihren Händler oder den zuständigen Schornsteinfeger.

Wir hoffen, dass Sie diese Hinweise bei einer komfortablen, wirtschaftlichen und problemfreien Nutzung Ihrer Contura-Feuerstätte unterstützen.

Abfallentsorgung

Die Kaminofenverpackung besteht aus Wellpappe, Holz und einer geringen Kunststoffmenge. Die Materialien können nach einer Mülltrennung dem Recycling zugeführt werden.



- Beim Heizen erhitzen sich die Oberflächen der Feuerstätte stark und können bei einer Berührung Verbrennungen hervorrufen.
- Beachten Sie ebenfalls die intensive Wärmeabstrahlung durch die Glasscheibe in der Tür.
- Wenn brennbares Material näher als angegeben am Ofen gelagert wird, können Brände entstehen.
- Eine Schwelbefeuerung kann zu einer raschen Gasentzündung führen. Dadurch besteht eine Gefahr für Verletzungen und Materialschäden.
- Ein voller Aschekasten muss geleert werden. Andernfalls wird die Zuluft blockiert, was zu einer Beeinträchtigung der Funktionsweise führt. In schwerwiegenden Fällen kann Asche durch den Regler austreten.
- Der Kaminofen darf nur von Personen mit der entsprechenden Qualifikation umgebaut werden.

KEHREN

Das Kehren von Schornsteinkanälen und Schornsteinanschlüssen ist vom zuständigen Schornsteinfeger auszuführen. Das Kehren des Kaminofens kann durch Abkratzen und bzw. oder Abbürsten erfolgen. Am besten ist ein Staubsauger für Ruß geeignet. Wenn ein Schornsteinbrand entsteht oder zu befürchten ist, müssen Verbrennungsluftregler und Ofentür geschlossen werden. Alarmieren Sie bei Bedarf die Feuerwehr. Nach einem Schornsteinbrand muss der Schornstein stets vom Schornsteinfeger besichtigt werden.



Contura

NIBE AB · Box 134 · SE-285 23 Markaryd · Schweden
contura.eu

Contura behält sich das Recht vor, in diesem Dokument angegebene Abmessungen und beschriebene Vorgehensweisen ohne vorherige Ankündigung zu ändern. Die aktuelle Version kann unter www.contura.eu heruntergeladen werden.