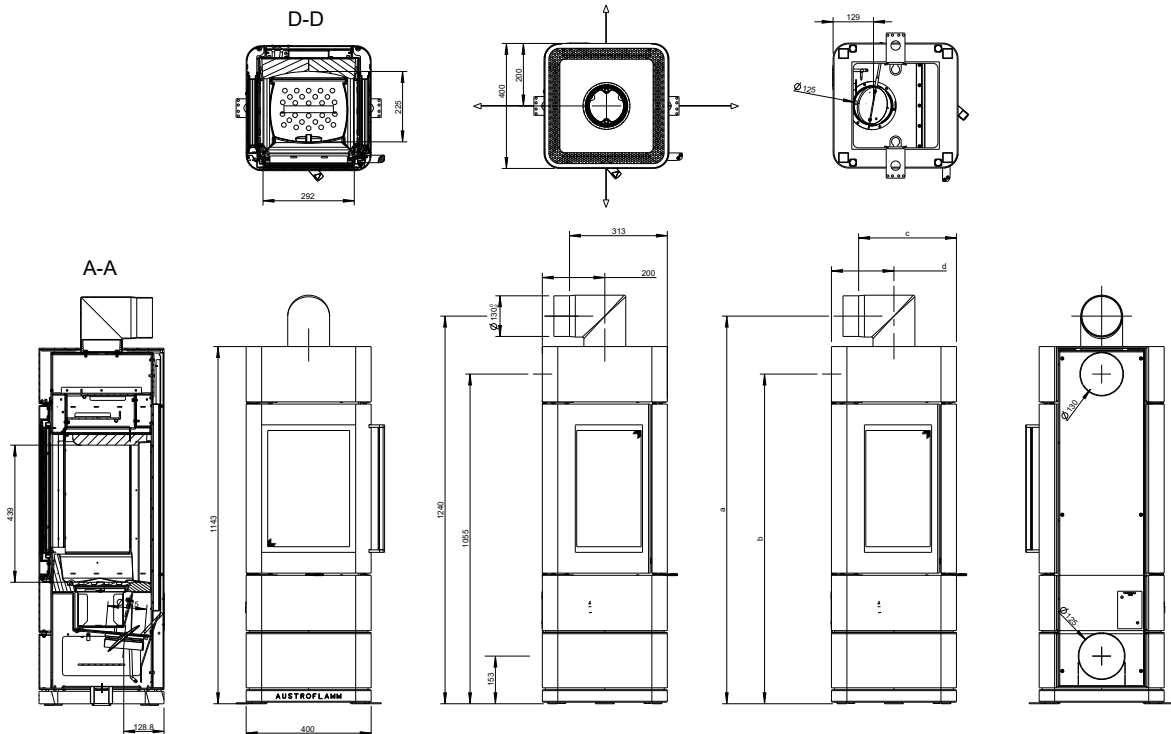


IVY



AUSTROFLAMM



www.austroflamm.com

Masse und Gewicht

Höhe [mm]	1143
Breite [mm]	400
Tiefe [mm]	400
Feuerraum Breite [mm]	292
Feuerraum Höhe [mm]	439
Feuerraum Tiefe [mm]	225
Backfach Breite [mm]	-
Backfach Höhe [mm]	-
Backfach Tiefe [mm]	-
Warmhaltefach Breite [mm]	-
Warmhaltefach Höhe [mm]	-
Warmhaltefach Tiefe [mm]	-
Maße a (mit Austroflamm Winkelrohr) [mm]	1240
Maße b (mit Austroflamm Winkelrohr) [mm]	1055
Maße c (mit Austroflamm Winkelrohr) [mm]	313
Maße d (mit Austroflamm Winkelrohr) [mm]	200
Rauchrohrabgang Durchmesser [mm]	130
Außenluftanschluss Durchmesser [Ø mm]	125
Gewicht Grundgerät [kg]	124
Gewicht Xtra [kg]	-
Gewicht HMS [kg]	43
Gesamtgewicht inkl. Stahlmantel (STM) [kg]	124
Gesamtgewicht inkl. Keramikmantel (KMG) [kg]	-
Gesamtgewicht inkl. Specksteinmantel (SPM) [kg]	-
a: Sicherheitsabstand zu brennbaren Materialien vorne [mm]	1000
b: Sicherheitsabstand zu brennbaren Materialien links [mm]	750
c: Sicherheitsabstand zu brennbaren Materialien hinten [mm]	200
d: Sicherheitsabstand zu brennbaren Materialien rechts [mm]	750
Sicherheitsabstand zu brennbaren Materialien Boden [mm]	0

Leistung

Nennwärmeleistung [kW]	5,0
Heizleistung minimal [kW]	2,5
Heizleistung maximal [kW]	7,0
Raumheizvermögen minimal [m³]	48
Raumheizvermögen maximal [m³]	124
Energieeffizienzklasse	A+

Daten für den Schornsteinfeger

Abgasmassenstrom [g/s]	4,2
Abgastemperatur [°C]	263
Mindestförderdruck bei Nennwärmeleistung [Pa]	12
bei 0,8-facher Nennwärmeleistung [Pa]	10

Ausstattung

Xtra Wärmespeicher-Technologie	-
Heat Memory System	Zubehör
Externer Luftanschluss / Raumluftunabhängiger Betrieb	Ja
Entaschung	Aschebox

- nicht verfügbar