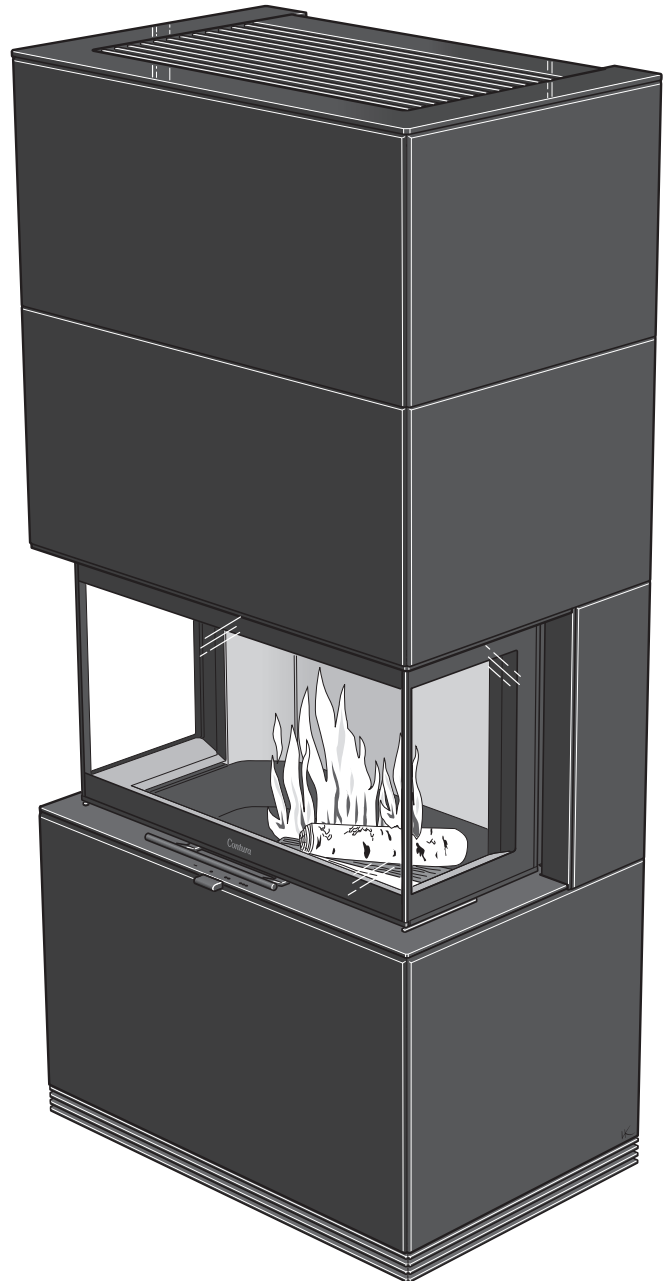
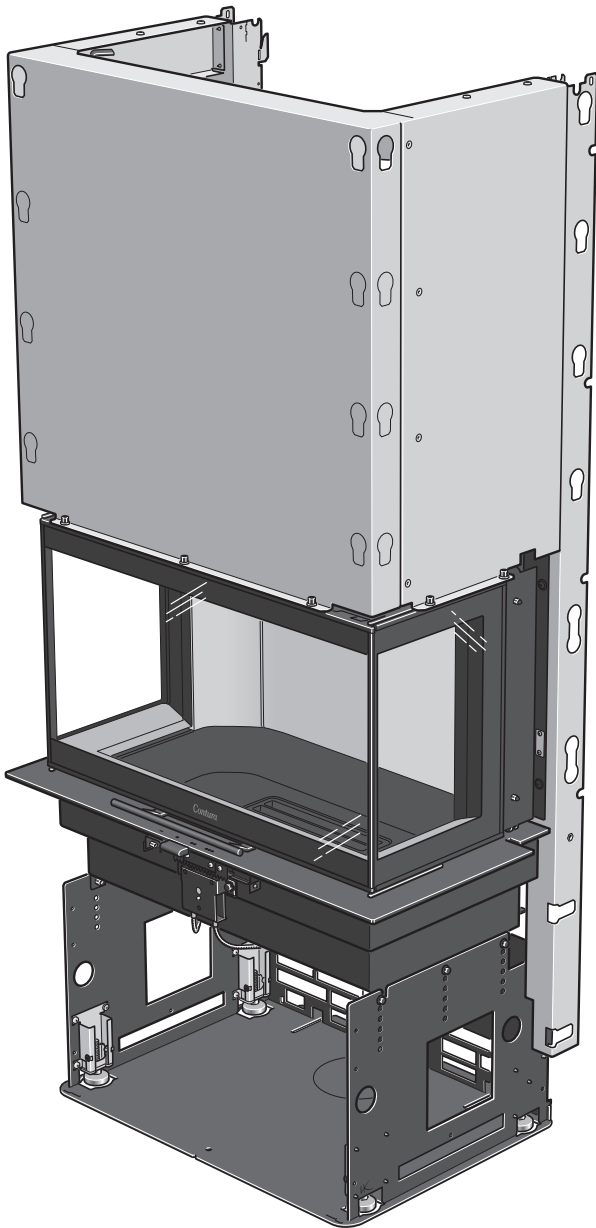


Contura

i50 / i51



Heiz-
instruktionen

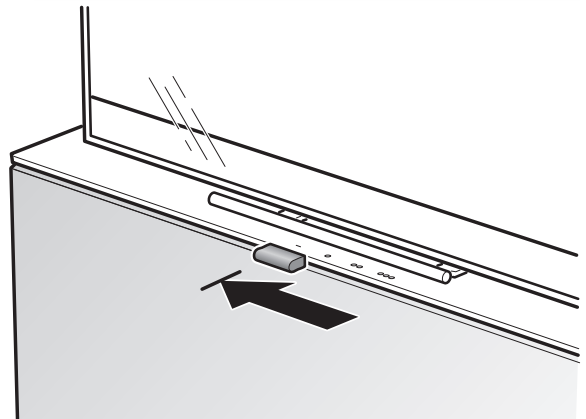
Richtig befeuern

Verwenden Sie stets die richtige Brennholzmenge. Dies gilt insbesondere beim Anzünden. Benutzen Sie daher beim ersten Heizen eine Waage, um ein Gefühl dafür zu bekommen, wie viel 2,3 kg Anmachholz sind. Verdeutlichen Sie sich ebenfalls, wie groß die normale und maximale Menge ist. Der Einsatz ist wegen des Risikos für eine Rauch- und Qualmbildung mit geschlossener Tür zu befeuern. Öffnen Sie die Tür stets langsam und vorsichtig, um einen Rauch- und Qualmaustritt aufgrund von Druckveränderungen in der Feuerstätte zu vermeiden. Die Funktion des Einsatzes richtet sich jeweils nach den Zugverhältnissen im Schornstein. Um die richtige Einstellung des Luftreglers herauszufinden, sind einige Befeuervorgänge notwendig.



Regulierung der Verbrennungsluft

Dieser Einsatz verfügt über einen Luftregler, der komplett geschlossen werden kann (Stellung „-“). Diese Stellung ist zu wählen, wenn der Einsatz über längere Zeiträume nicht genutzt wird. So wird verhindert, dass Luft durch den Schornstein strömen kann, wenn der Heizkamin nicht verwendet wird. Dadurch wird das Risiko für eine Kondensation und das Austreten warmer Raumluft durch den Schornstein maßgeblich eingedämmt. Beim Heizen darf sich der Luftregler jedoch nie in dieser Stellung befinden, da andernfalls die Luftzufuhr vollständig unterbrochen wird. Es ist strengstens verboten, das Feuer durch Schließen dieses Luftreglers auszumachen. Stellen Sie sicher, dass die gesamte Glut ausgebrannt und erloschen ist, bevor Sie die Stellung „-“ bringen.



Anzündphase

Bei einer zu geringen Holzmenge oder bei zu großen Stücken kann in der Brennkammer keine ausreichende Betriebstemperatur erzeugt werden. Ein falsches Anheizen beeinträchtigt das Verbrennungsergebnis, das zu einer starken Rußbildung führt.

Wenn das Haus über eine mechanische Lüftung verfügt, muss vor dem Anzünden in der Nähe der Feuerstätte unter Umständen ein Fenster geöffnet werden. Lassen Sie das Fenster einige Minuten offen stehen, bis das Feuer intensiver brennt.

1. Öffnen Sie den Regler für die Verbrennungsluft vollständig.
2. Beim Anmachen sind 10-12 Holzstücke unterschiedlicher Größe zu verwenden. Das Gesamtgewicht beträgt ca. 2,3 kg. Stapeln Sie die Scheite beim Anmachen kreuzweise. Platzieren Sie die größten Scheite ganz unten und die kleinsten Scheite ganz oben. Der Kaminanzünder sollte sich genau in der Mitte des Stapels befinden.
3. Entzünden Sie das Feuer und schließen Sie die Tür vollständig.

Anmachholz:

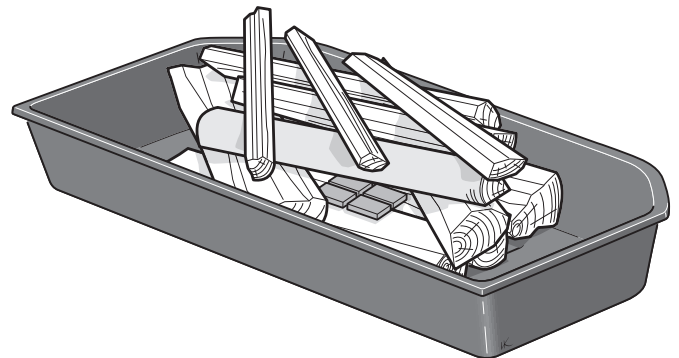
Kleingehacktes Holz

Länge: 25-35 cm

Durchmesser: 3-5 cm

Menge je Anzündvorgang: 2,3 kg

(ca. 10-12 kleingehackte Scheite)



Nachlegen von Holz

Das Nachlegen von Holz nach dem Anzünden sollte erfolgen, bevor sich die ersten Flammen des entzündeten Feuers in ein Glutbett verwandelt haben.

1. Öffnen Sie die Tür.
2. Legen Sie einen Holzsplit diagonal auf den Boden und schichten Sie die übrigen Holzsplitte quer darüber.
3. Der Verbrennungsluftregler muss vollständig geöffnet sein, bis sich die Holzsplitte schwarz gefärbt haben und intensiv brennen. Dies kann 3-5 min dauern. Danach kann der Verbrennungsluftregler entsprechend gedrosselt werden. Je nach Brennkammertemperatur, Feuchtigkeitsgehalt des Holzes und Schornsteinzug variieren die Voraussetzungen für die Verbrennungsregelung.
4. Eine nominelle Ausgangsleistung von 8 kW wird erreicht, wenn der Verbrennungsluftregler auf Markierung 2 steht. 2 Holzsplitte mit insgesamt 2 kg werden einmal alle 50 min eingelegt.
5. Die niedrigste Ausgangsleistung wird erreicht, wenn der Verbrennungsluftregler auf Markierung 1 steht und zwei Holzsplitte verbrannt werden. In dieser Betriebsstufe kommt es darauf an, dass der Regler während der ersten 3-5 min vollständig geöffnet ist, sodass das Holz sich ordnungsgemäß entzündet, bevor die Zuführung von Verbrennungsluft verringert werden kann. Eine Voraussetzung für die Leistungsregelung ist ein stabiles Glutbett und eine hohe Temperatur in der Brennkammer.
6. Die Klappe ist mit einer so genannten Boost-Funktion ausgestattet, die für zusätzliche Luftzufuhr sorgt, wenn die Klappe vollständig geöffnet ist. Diese Funktion erleichtert das Anzünden und kann auch beim Nachlegen von Holz genutzt werden. Beachten Sie, dass eine Befuerung mit vollständig geöffneter Klappe zu einer schlechteren Verbrennung und einem geringeren Wirkungsgrad führt und die Lebensdauer des Einsatzes verkürzt. Achten Sie darauf, mit der Nennleistung gemäß Punkt 4 zu heizen.

Wenn das Feuer bis zur Glut heruntergebrannt ist, muss neues Holz nachgelegt werden.

Nachlegeholz:

Gehacktes Holz

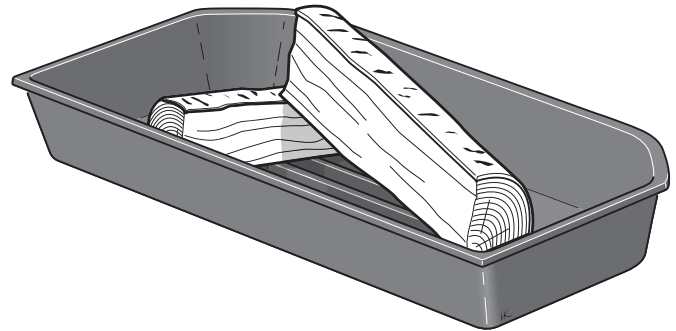
Länge: 25-50 cm

Durchmesser: 6-9 cm

Normale Menge: 2,5 kg/h

Maximale Menge: 3,5 kg/h

(max. 3 Splitte pro Nachlegevorgang. max. 3 kg pro Nachlegevorgang).

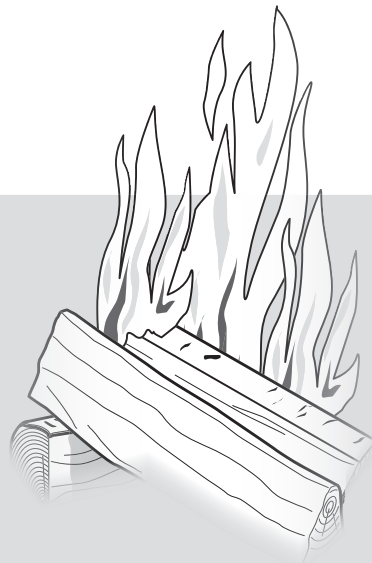


SCHNELLES ENTZÜNDEN

Es ist wichtig, dass das Holz schnell Feuer fängt und brennt. Um dies zu erreichen, öffnen Sie den Verbrennungsluftregler vollständig. Eine Schwelbefuerung kann eine starke Rauchentwicklung bewirken und im schlimmsten Fall eine rasche Gasentzündung verursachen, die zu Schäden an der Feuerstätte führt.

DIE ERSTE BEFEUERUNG

Der Einsatz kann einen leichten Geruch verströmen, da sich auf den Blechen ein überschüssiger Farb- und Ölbelag befinden kann. Nach einigen Heizvorgängen verschwindet dieser Geruch vollständig.



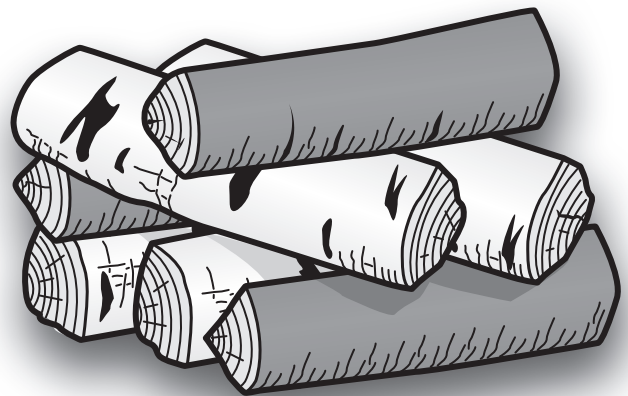
Auswahl des Brennmaterials

Als Brennmaterial für den Einsatz eignen sich alle Brennholzarten, wie z.B. Birke, Buche, Eiche, Ulme, Esche, Nadelholz und Obstbaumholz. Verschiedene Holzarten weisen eine unterschiedliche Dichte auf. Je höher die Holzdicke, desto höher der Energiewert. Die höchste Dichte weisen Buche, Eiche und Birke auf.

Feuchtigkeitsgehalt des Holzes

Frisches Holz besteht zu 50% aus Wasser. Ein Teil des Wassers zirkuliert frei zwischen den Fasern, der Rest ist in den Zellen gebunden. Brennholz ist stets zu trocknen, sodass das freie Wasser verdunsten kann. Wenn der Feuchtigkeitsgehalt unter 20% gesunken ist, kann das Holz verfeuert werden. Bei der Verwendung von Holz mit einer höheren Feuchte geht ein großer Teil des Energiegehalts im Holz beim Verkochen des Wassers verloren. Feuchtes Holz beeinträchtigt außerdem die Verbrennung. Im Schornstein bildet sich ein Ruß- und Teerbelag, der im schlimmsten Fall einen Schornsteinbrand herbeiführen kann. Darüber hinaus verrußen die Glasscheiben am Einsatz und Anwohner in der Umgebung werden durch die Rußausstöße belästigt. Um sicher zu gehen, dass das Holz trocken ist, sollte es im Winter geschlagen und im Sommer an der freien Luft unter einer Überdachung gelagert werden.

Decken Sie einen Holzstapel niemals mit einer Plane ab, die bis zum Boden reicht. Andernfalls wirkt die Plane wie eine Dunstglocke und verhindert das Trocknen des Holzes. Lagern Sie eine kleinere Brennholzmenge stets einige Tage vor der Verwendung im Haus, damit die Oberflächenfeuchte verdunsten kann.





Damit sollten Sie NICHT heizen.

Verwenden Sie als Brennmaterial unter keinen Umständen fossile Brennstoffe, druckimprägniertes, angestrichenes oder geleimtes Holz, Spanplatten, Kunststoff oder Farbdruckbroschüren. Bei der Verbrennung dieser Materialien können sich Salzsäure und Schwermetalle bilden, die sich schädigend auf die Umwelt und die Feuerstätte auswirken. Die Salzsäure kann den Schornsteinstahl oder das Mauerwerk in einem gemauerten Schornstein angreifen. Heizen Sie – außer beim Anzünden – nicht mit Rinde, Sägespänen oder anderem stark zerkleinerten Holz. Bei diesem Brennstoff brennt das Feuer rasch zu intensiv und die Ausgangsleistung steigt zu hoch an.

Kerzen

Verwenden Sie keine Kerzen und Kerzenreste als Brennstoff. Geschmolzenes Wachs fließt in das Klappensystem des Kaminofens und macht die Klappe unbrauchbar. Eine entsprechende Reparatur ist sehr kostenintensiv.

KEINE ZU GROSSEN FEUER

Die Brennkammer im Einsatz ist verhältnismäßig groß. Die Brennkammer darf jedoch auf keinen Fall komplett mit Holz bestückt werden. Wird mehr als die empfohlene Holzmenge eingelegt, brennt das Feuer zu intensiv. Dies bewirkt einen Sauerstoffmangel und führt zu: verrußten Glasflächen, einer zu hohen Ausgangsleistung, die Einsatz/Verkleidung beschädigen kann, bzw. dichtem Rauch und einer zu hohen Rauchgastemperatur, die den Schornstein beschädigen kann. Die empfohlene Holzmenge bei normaler Beheizung liegt bei 2,5 kg/h. Die höchste zulässige Holzmenge liegt bei 3,5 kg/h, max. 3 kg Holz pro Nachlegevorgang, wenn mit max.

2 Scheiten gehackter Birke oder einem anderen Laubholz mit einem Feuchtigkeitsgehalt von ca. 18 % geheizt wird. Beim Befeuern mit zum Beispiel derselben Menge Nadelholz treten in der Feuerstätte deutlich höhere Temperaturen auf. Bei einer maximalen Befuerung während längerer Perioden verkürzt sich somit die Lebensdauer der Feuerstätte. Beim Überschreiten der maximal zulässigen Holzmenge können Feuerstättenkomponenten beschädigt werden, und der Garantieanspruch erlischt.

WARTUNG DER FEUERSTÄTTE

Beim Beheizen können die Glasscheiben verrußen, selbst wenn der Einsatz mit trockenem Holz mit einem Feuchtigkeitsgehalt von 15–20 % befeuert wird. Bei regelmäßiger Reinigung genügt es meist, die Scheiben mit einem feuchten Stück Papier abzuwischen. Wenn sich der Ruß bereits länger auf der Scheibe befindet, tunken Sie das angefeuchtete Papier in die weiche, nicht schleifende Asche – gemeinsam mit Wasser löst diese den Ruß und entfernt ihn. Dies ist das einzige Reinigungsverfahren, das wir empfehlen. Sie können auch im Handel spezielle Ruß-Reinigungsmittel für Kaminglas erwerben, doch wir raten von deren Verwendung ab. Verwenden Sie unter keinen Umständen Reinigungsmittel, die Schleifpartikel oder ätzende Stoffe enthalten, da sie bedrucktes oder lackiertes Glas beschädigen oder die Farbe angreifen. Verwenden Sie auch kein Reinigungsmittel mit Natriumhydroxid (Ätznatron); diese verätzen die Dichtleisten.

Wenn der Aschekasten bis zu den viereckigen Löcher mit Asche gefüllt ist, muss er geleert werden. Achten Sie beim Leeren des Aschekastens darauf, dass keine Glut übrigbleibt. Heben Sie den Rost an und klappen Sie ihn nach hinten (siehe Abbildung). Anschließend kann der Aschekasten gerade herausgehoben werden. Die Asche ist vor ihrer Entsorgung mindestens eine Woche lang in einem nicht brennbaren Behälter mit Verschluss aufzubewahren. Der Rost und die weiteren Gusskomponenten werden mit einer Stahlbürste gereinigt. Im Rahmen einer normalen Wartung muss auch einmal jährlich die

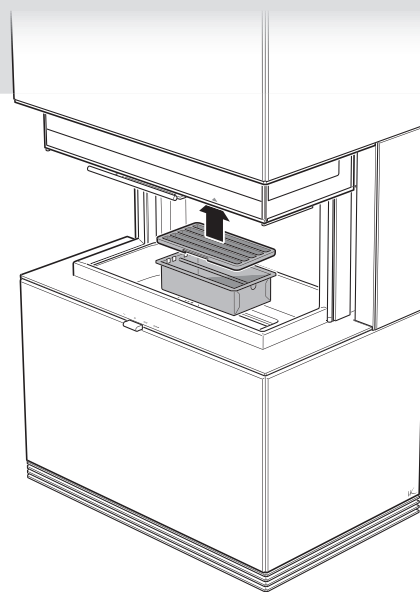
Brennraumauskleidung herausgenommen und von der Asche befreit werden, die unter sowie hinter die Bodenteile gelangt ist. Um eine optimale Verbrennung zu gewährleisten, müssen die Dichtungen regelmäßig kontrolliert werden. Verschlissene Dichtungen beeinträchtigen die Verbrennung, wenn die Feuerstätte beim Heizen zusätzliche Luft einzieht.

Lackierte Einsatzbereiche können mit einem feuchten Tuch und bei Bedarf mit etwas Spülmittel gereinigt werden. Schäden an lackierten Bereichen, z.B. kleinere Kratzer, lassen sich mit Contura-Ausbesserungsfarbe beheben. Wenden Sie sich an Ihren Händler.

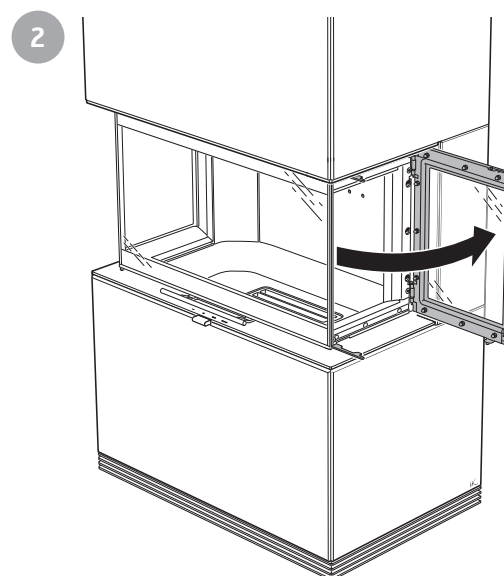
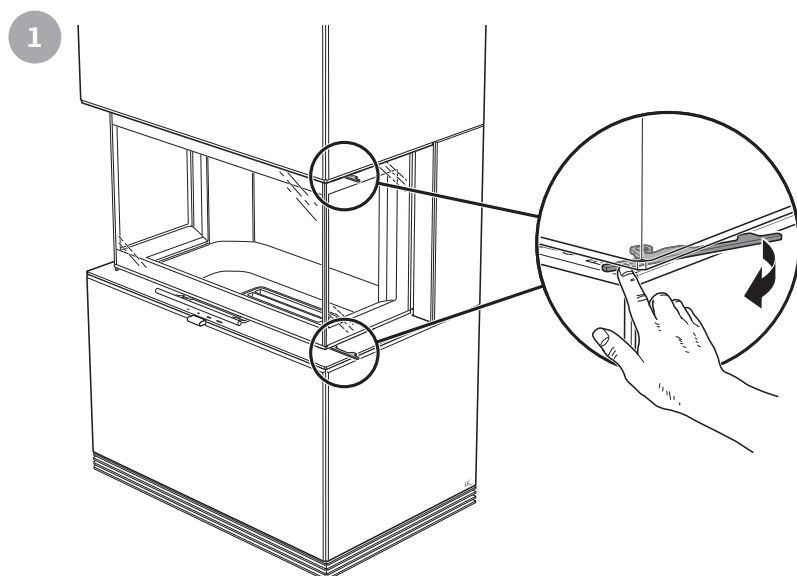
Da ständig große Luftmengen durch die Einsatzverkleidung strömen (kalte Raumluft wird angesaugt und warme Luft verströmt), kann sich in den Lufteinlässen der Verkleidung Staub sammeln. Reinigen Sie diese daher regelmäßig.

Komponenten in der Nähe des Feuers müssen evtl. ausgetauscht werden. Ein Beispiel für solche Komponenten sind Brennraumauskleidung und Roste. Die Lebensdauer dieser Bestandteile richtet sich danach, wie und wie oft der Einsatz genutzt wird.

Verwenden Sie nur Ersatzteile, die von Contura empfohlen werden.



Öffnen der Seitenscheiben



Mögliche Ursachen für Störungen sowie Behebungsmaßnahmen

Nach einer Neuinstallation herrscht im Einsatz nur ein unzureichender Zug.

- Stellen Sie sicher, dass die Schornsteinabmessungen mit den Vorgaben in der Installationsanleitung übereinstimmen.
- Vergewissern Sie sich, dass keine Blockierungen im Schornstein vorliegen, die die Rauchgase behindern. Umgebende Häuser oder Bäume dürfen nicht den Luftstrom im Schornsteinbereich blockieren.

Es lässt sich nur schwer und nur kurzzeitig ein Feuer entfachen.

- Dies kann daran liegen, dass das Brennholz nicht trocken genug ist. Kontrollieren Sie das Holz auf seinen Feuchtigkeitsgehalt.
- Eine weitere Ursache kann ein herrschender Unterdruck im Haus sein, z.B. bei Einsatz eines Küchenabluftgebläses oder einer anderen mechanischen Lüftung.
Öffnen Sie beim Anzünden ein Fenster in der Nähe der Feuerstätte. Versuchen Sie, Zeitungsreste anzuzünden und in die Brennkammer zu legen, um einen Zug zu entfachen.
- Kontrollieren Sie, ob der Verbrennungsluftregler maximal geöffnet ist.
- Vergewissern Sie sich, dass der Aschekasten nicht überfüllt ist. Ein überfüllter Aschekasten blockiert Teile der Luftzufuhr für die Feuerstätte.
- Nach dem Kehren kann der Rauchanschluss der Feuerstätte mit Ruß zugesetzt sein. Heben Sie die Rauchumlenkplatte heraus und führen Sie eine Kontrolle durch.
- Lesen Sie erneut die Heizinstruktionen. Eventuell wurde eine zu geringe Holzmenge verwendet und die Glut ist daher zu schwach und kalt, um beim nächsten Nachlegen das Holz zu entzünden.

Auf den Glasscheiben bildet sich übermäßig viel Ruß.

- Auf den Glasscheiben lagert sich immer etwas Ruß ab und nach jedem Heizvorgang wächst die Rußmenge. Verrußte Scheiben sind hauptsächlich auf folgende Ursachen zurückzuführen:
- Das Brennholz ist feucht. Dadurch wird die Verbrennung beeinträchtigt und es findet eine starke Rauchentwicklung statt.
 - In der Brennkammer herrscht eine zu niedrige Temperatur, wodurch eine unvollständige Verbrennung stattfindet und ein unzureichender Zug im Schornstein erzeugt wird.

In der Nähe der Feuerstätte kommt es zeitweise zu einer Geruchsentwicklung.

Dies kann vorkommen, wenn Wind in den Schornstein drückt und ist meist bei einer bestimmten Windrichtung zu beobachten. Außerdem kann die Tür geöffnet worden sein, bevor sich der Schornstein erwärmt hat und der erforderliche Zug erreicht wurde.

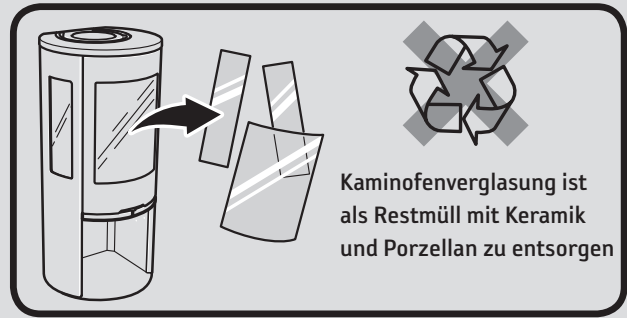
Lackierte Bereiche haben sich verfärbt.

Wenn sich lackierte Bereiche verfärbt haben, liegt das an einer zu hohen Temperatur in der Brennkammer. Die Ursache für die erhöhte Temperatur kann daran liegen, dass die maximal zulässige Holzmenge überschritten wurde, ungeeigneter Brennstoff verwendet wurde (z.B. Bauschutt, große Mengen kleingehackten Holzabfalls). Für diese Schäden wird keine Garantie übernommen. Wenn Probleme entstehen, die Sie nicht selbst beheben können, wenden Sie sich an Ihren Händler oder den zuständigen Schornsteinfeger.

Wir hoffen, dass Sie diese Hinweise bei einer komfortablen, wirtschaftlichen und problemfreien Nutzung Ihres Contura-Einsatzes unterstützen.

Abfallentsorgung

Die Kaminofenverpackung besteht aus Wellpappe, Holz und einer geringen Kunststoffmenge. Die Materialien können nach einer Mülltrennung dem Recycling zugeführt werden.



- Beim Heizen erhitzen sich die Oberflächen des Einsatzes stark und können bei einer Berührung Verbrennungen hervorrufen.
- Beachten Sie ebenfalls die intensive Wärmeabstrahlung durch die Glasscheibe in der Ofentür.
- Wenn brennbares Material näher als angegeben am Ofen gelagert wird, können Brände entstehen.
- Eine Schwelbefeuerung kann zu einer raschen Gasentzündung führen. Dadurch besteht eine Gefahr für Verletzungen und Materialschäden.
- Ein voller Aschekasten muss geleert werden. Andernfalls wird die Zuluft blockiert, was zu einer Beeinträchtigung der Funktionsweise führt. In schwerwiegenden Fällen kann Asche durch den Verbrennungsluftregler austreten.
- Das Produkt darf nicht verändert werden.

REINIGEN

Das Kehren von Schornsteinkanälen und Schornsteinanschlüssen ist vom zuständigen Schornsteinfeger auszuführen. Das Kehren des Einsatzes kann durch Abkratzen und bzw. oder Abbürsten erfolgen. Am besten ist ein Staubsauger für Ruß geeignet. Um an die inneren Bestandteile der Konvektionsdeckschicht zu gelangen, müssen Rauchmulenplatte und Diffusor demontiert werden. Hinweise dazu entnehmen Sie der Installationsanleitung. Wenn ein Schornsteinbrand entsteht oder zu befürchten ist, müssen Verbrennungsluftregler und Ofentür geschlossen werden. Alarmieren Sie bei Bedarf die Feuerwehr. Nach einem Schornsteinbrand muss der Schornstein stets vom Schornsteinfeger besichtigt werden.

